



ULTIMHEAT

HEAT & CONTROLS



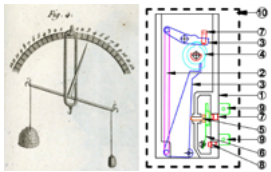
HYGROSTATE UND ELEKTRONISCHE FEUCHTIGKEITSREGLER

- Durchflussschalter und Kombinationsregelungen: Siehe Katalog Nr. 5
- Thermisch ansprechbare Vorrichtungen zur Branderkennung: Siehe Katalog Nr. 9



Kontaktiere Uns




Wegen ständigen Produktverbesserungen dienen die hier gezeigten Zeichnungen und Beschreibungen nur zur Orientierung und können ohne Vorankündigung geändert werden.

Sektion 1		Zusammenfassung	P1
Sektion 2		Geschichtliches Vorwort Technische Einführung	P1-6
Sektion 3		Alphabetisches Verzeichnis und Referenztabelle	P1-4

Elektromechanische Luftbefeuchter				P1-8
Sektion 4		Q88F	Elektromechanischer Hygrostat für den Einbau, Vorderachse	P3
		Q88S	Elektromechanischer Hygrostat für den Einbau, Seitenachse	P4
		Q7A	Miniatur-Elektromechanische Hygrostatplatte für den Einbau	P5
		Q88F-R	Elektromechanischer Hygrostat für den Wandeinbau, Standardgröße	P6
		Q7B	Elektromechanischer Hygrostat für den Wandeinbau, Miniaturgröße	P7
		Q7C	Hygrostat und Thermostat für die Tragschienenmontage, Wandeinbau	P8

Elektronische Regelung der relativen Luftfeuchtigkeit				P1-4
Sektion 5		273D 273B	Elektronische Feuchtigkeitsregler	P3
		Q8WHH Q8WHM	Elektronische Feuchtigkeitsregler mit Industriegehäusen	P4

Relative Feuchtesensoren und zugehörige Temperatursensoren				P1-3
Sektion 6		QC01 TLR TNR	Temperatur- und Feuchtigkeitssensoren für elektronische Steuergeräte	P3



Wegen ständigen Produktverbesserungen dienen die hier gezeigten Zeichnungen und Beschreibungen nur zur Orientierung und können ohne Vorankündigung geändert werden.



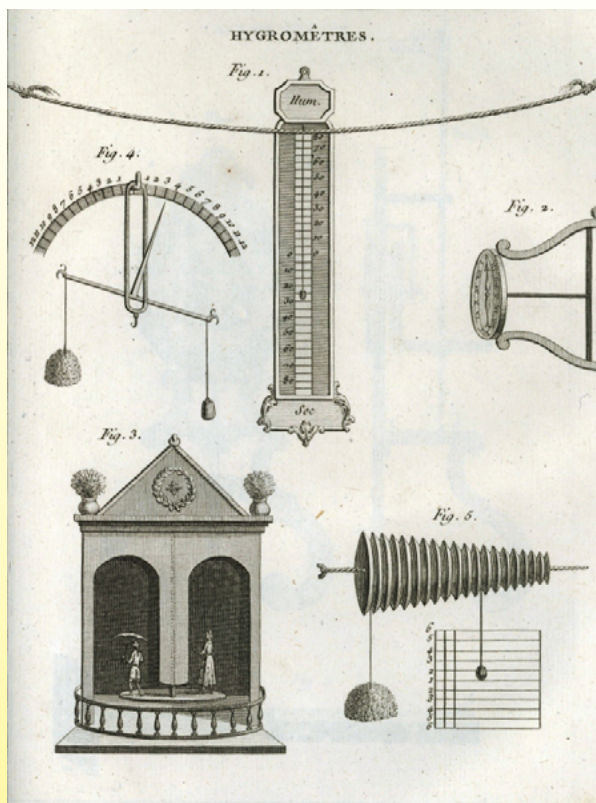
Wegen ständigen Produktverbesserungen dienen die hier gezeigten Zeichnungen und Beschreibungen nur zur Orientierung und können ohne Vorankündigung geändert werden.

Geschichtliches Vorwort

Technische Einführung



Wegen ständigen Produktverbesserungen dienen die hier gezeigten Zeichnungen und Beschreibungen nur zur Orientierung und können ohne Vorankündigung geändert werden.



Einige Geräte zur Messung der Luftfeuchtigkeit, 18. Jahrhundert (Sammlung von Ultimheat)

Die Regelung der relativen Luftfeuchtigkeit ist verhältnismäßig neu. Die ersten mechanischen Geräte, die zu diesem Zweck eingesetzt wurden, stammen aus dem frühen 20. Jahrhundert. Diese entstanden in Verbindung mit der Entwicklung der Zentralheizung und Klimaanlage sowie dem Konzept des Raumkomforts.

Einer der Stolpersteine, welche die Entwicklung dieser Geräte hemmte, war die Suche nach einem Messgerät, das sich in Abhängigkeit von der relativen Luftfeuchtigkeit verformt oder dehnt.

Seit der Antike war bekannt, dass das Gewicht von Wolle mit steigender Luftfeuchtigkeit zunimmt. Im Jahr 1450 kam der deutsche Bischof Nikolaus von Kues, der mit diesem Konzept experimentierte, zu dem Schluss, dass die Luftfeuchtigkeit messbar war.

In den folgenden Jahrhunderten wurden viele Materialien und Methoden mehr oder weniger effizient eingesetzt: Längenänderung anhand vom Katzendarm (Santorio Santorio ca. 1600), Papierstreifen (Folli Francisco, 1660), hygroskopische Salze, Grannen des Wilden Hafers (Hookes, 1665), menschlichem Haar (Horace Bénédict de Saussure, 1783).

Das vom Letzteren erfundene Instrument legte den Grundstein für eine vergleichbare und reproduzierbare Messung der relativen Luftfeuchtigkeit.

Der nicht lineare Zusammenhang zwischen der Längenänderung der Haare und der Luftfeuchtigkeit wurde 1815 vom französischen Wissenschaftler Joseph Louis Gay-Lussac wissenschaftlich nachgewiesen.

Im Jahr 1882 entwickelte die Firma Richard in Paris einen Luftfeuchteschreiber, bei dem ein Ochsenhornstreifen gebogen wurde. Der US-amerikanische Erfinder Warren S. Johnson erfand 1900 den ersten elektrischen Raumthermostat. Er nutzte das Biegen eines Ahornblattes und prägte den Begriff „Humidostat“. Er baute 1903 eine der ersten Klimaanlagen des US-amerikanischen Ingenieurs und Erfinders Willis Carrier ein.

Seitdem bezeichnet man diese Regler im Englischen als Humidistat und Humidostat und im Französischen als Hygrostat.

Hygrometer und Hygrostaten, die Haare und andere organische Materialien zur Feuchtigkeitsmessung verwenden, wurden im 20. Jahrhundert über 60 Jahre lang eingesetzt. Einer ihrer größten Nachteile war eine allmähliche Änderung ihrer Verformungseigenschaften infolge von alternden Messelementen.

Der technologische Durchbruch, der zur Entwicklung moderner Hygrostate führte, kam mit der Erfindung von Nylon im Jahr 1938.

Nylon ist ein synthetischer Kunststoff, bei dem die Dehnungsrate in Abhängigkeit von der relativen Luftfeuchtigkeit ausschlaggebend ist, und dies wurde schnell als vorteilhaft für die Feuchtigkeitsmessung identifiziert.

Im Jahr 1952 erfand das US-amerikanische Unternehmen Honeywell den ersten effizienten elektromechanischen Hygrostaten, bei dem Haare als Messgröße verwendet wurden.

Im Jahr 1965 ersetzte die gleiche Firma Haare mit einem Nylonband.

Daher wurde Nylon, entweder in Form feiner Fasern oder eines extra dünnen Bandes, verarbeitet, um schnelle Reaktionszeiten zu erzielen. Folglich wurde Nylon zum Standard für Sensorelemente in Hygrostaten.

Die von JPC hergestellten Hygrostaten verwenden speziell verarbeitete Nylonbänder mit einer Dicke von einigen Mikrometern.

Einführung in die Technologie von Hygrostaten mit Nylonband

(andere Bezeichnungen: Luftfeuchtigkeitsregler, Hygrostaten, Luftfeuchtigkeitsschalter)

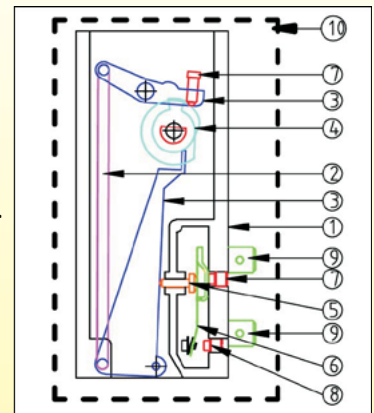
A / Funktionsprinzip

Hygrostate von JPC sind basierend auf der hygroskopischen Nylonfolientechnologie aufgebaut.

Nylon ist ein besonders hygroskopisches Material, das sich bei Feuchtigkeit ausdehnt. Hygrostate mit Nylonbändern nutzen diese Eigenschaft, indem sie die Dehnung eines Nylonstreifens zur Bestimmung der relativen Luftfeuchtigkeit messen. Diese Längenänderung betätigt dann über eine Hebelmechanik einen elektrischen Kontakt. Eine Justierachse mit definiertem Sollwert ermöglicht es, die Position des Stellhebels zu ändern und dadurch den Schaltpunkt einzustellen, ab welcher der Hygrostat ausgelöst wird.

Ein Hygrostat besteht aus 10 Hauptkomponenten

- | | |
|-------------------------|---------------------------------------|
| 1: Gehäuse | 6: Mikroschalter |
| 2: Hygroskopisches Band | 7: Kalibrierschraube |
| 3: Hebelmechanik | 8: Differenz-Einstellschraube |
| 4: Einstellachse | 9: Elektrische Anschlüsse |
| 5: Ventilkolben | 10: Box für den Wandeinbau (optional) |



Schaltschema

B/ Beschreibung der Hauptkomponenten

1: Das Gehäuse

Es haust die mechanischen Teile. Hygrostate werden aufgrund ihrer Zweckbestimmung in feuchten und nassen Bereichen eingesetzt. Somit ist ein Kunststoffgehäuse einem aus Metall vorzuziehen, um die Korrosionsgefahr zu verringern. Kunststoff bietet auch eine bessere elektrische Isolierung, was besonders bei Anwendungen in Feuchtbereichen wichtig ist.

Der Schalter kann mit zwei Schrauben montiert werden und die Konstruktion ermöglicht eine vordere oder seitliche Einbaulage der Einstellachse. Das Gehäuse ist um die Nylonfolie herum weit geöffnet, um eine gute Luftzirkulation zu gewährleisten.

2: Das hygroskopische Band

Die relative Luftfeuchtigkeit ist die prozentuale Wasserdampfmenge in der Luft. Bei 100 % relativer Luftfeuchtigkeit ist die Luft vollständig mit Wasserdampf gesättigt und wird diese überschritten, so kann sich die überschüssige Feuchtigkeit als Kondenswasser niederschlagen. Die Wasserdampfmenge, mit der Luft gesättigt sein kann, steigt mit der Lufttemperatur. Der Begriff *relative* Luftfeuchtigkeit ist daher passend, da die relative Luftfeuchtigkeit bei einer gegebenen Umgebungstemperatur nicht demselben Gramm Wasser pro Kubikmeter Luft bei einer anderen Temperatur entspricht.

Gramm Wasser pro Kubikmeter Luft anhand von relativer Luftfeuchtigkeit und Lufttemperatur

°C	20 %	40 %	80 %	100 %
10	2	3,8	7,5	9,4
20	3,5	7	13,8	17,4
30	6	17,1	24,3	30,5
35	7	14	29	38

Es besteht aus Nylon wegen seiner zwei spezifischen hygroskopischen Eigenschaften.

- Die Dehnungsrate in Abhängigkeit von der Änderung der relativen Luftfeuchtigkeit. Diese Rate liegt bei ca. 0,2 % bei 50 % relativer Luftfeuchtigkeit und ist von allen Kunststoffen die größte. Dies entspricht in etwa der Größenordnung von menschlichem Haar, mit dem früher die relative Luftfeuchtigkeit gemessen wurde.
- Die Wasserdampfdurchlässigkeit von Nylon und insbesondere die Geschwindigkeit, mit der es Wasserdampf mit der Umgebung austauscht. Dieser Faktor wird durch Testen gemäß ASTM-Standard (ein Messwert für die Durchlässigkeit von Wasserdampf durch Materialien, genannt Moisture Vapor Transmission Rate (MVTR), oder auch Water Vapor Transmission Rate (WVTR)) ermittelt.

Die Wassermoleküle in der Luft haben einen Durchmesser von ca. 0,05 µm. Sie bilden polare Bindungen mit den Amidgruppen der Nylonmoleküle und fügen sich zwischen diese ein, wodurch sich diese Moleküle ausdehnen. Einige Nylonsorten können bis zu 2,7 % Wassergehalt bei 50 % relativer Luftfeuchtigkeit und bis zu 9,5 % bei Sättigung (bei Raumtemperatur) aufnehmen. Das Ergebnis ist eine Dehnung der molekularen Nylonmatrix. Dieser Vorgang ist vollständig umkehrbar. Je nach Herstellungsverfahren der Nylonfolie und ihrer anschließenden Verarbeitung durchdringen die Wasserdampfmoleküle die Folie mehr oder weniger schnell und deren Reaktionszeit auf Änderungen der relativen Luftfeuchtigkeit verändert sich.

Die Reaktionszeit der Nylonfolie auf eine verringerte relative Luftfeuchtigkeit wird bei Werten unter 20 % übermäßig lang. Aus diesem Grund beginnen die Hygrostateinstellungen ab diesem Wert.

Die Auswahl des Rohmaterials für das Band ist entscheidend. Die Austauschfläche des Films muss optimiert werden und insbesondere seine Dicke ist möglichst klein zu halten. Gleichzeitig müssen die mechanischen Eigenschaften der Zugfestigkeit beibehalten werden, die zum Betätigen des Mikroschalters erforderlich sind.

Die Kunst ist all diese Faktoren so zu optimieren, dass am Ende ein Hygrostat ohne langzeitliches Driftverhalten entsteht.



3: Übertragungsmechanismus mit 2 Hebeln

Diese beiden Hebel halten das Nylonband und übertragen seine Ausdehnung auf die elektrische Kontaktvorrichtung. Ihre relative Position wird durch die Einstellachse bestimmt.

4: Einstellachse

Diese Einstellachse kann sich sowohl frontal oder seitlich am Hygrostaten befinden. Sie verfügt über einen Nocken, der die Bewegung der darüber befindlichen Hebel in Abhängigkeit von der zu erreichenden relativen Luftfeuchtigkeit steuert. Sie verfügt auch über Anschläge, welche die mechanische Verriegelung des Kontakts (je nach Position offen oder geschlossen) bei minimaler und maximaler Winkelstellung gewährleisten.

Die Form des Nockens bestimmt den Feuchtigkeitseinstellbereich. Entsprechend können bestimmte Einstellbereiche festgelegt werden. Allerdings erfordert jeder Bereich die Erstellung von einem speziellen Kunststoffspritzguss. Die Länge, Größe und Position der Einstellachse kann auf Anfrage unter Einhaltung der gleichen Bedingungen produziert werden.

5: Ventilkolben

Dieser Kolben bildet die Schnittstelle zwischen den Hebeln, die das Nylonband halten, und dem elektrischen Teil des Mikroschalters. Er überträgt die Bewegung auf eine Sprungkontaktzunge.

6: Mikroschalter

(Weitere Informationen zu den elektrischen Kontakten entnehmen Sie der technischen Einführung des Katalogs „Thermostate für den Einbau“)

Die Kraft, die von der Nylonfolie zur Betätigung der elektrischen Kontaktvorrichtung entwickelt wird, ist sehr klein (einige Gramm). Anwendungen dieses Produkts (Luftbefeuchter und Luftentfeuchter) erfordern ein recht hohes Ausschaltvermögen von 230/240 V, weshalb ein Sprungmechanismus verwendet werden muss. Daher ist der elektrische Kontaktmechanismus ein kritischer Teil vom Hygrostat.

Die Form der Kontakte muss optimiert werden, um die erforderliche Nennkapazität der Anwendung zu erreichen.

Darüber hinaus werden diese Hygrostate unter kritischen Umgebungsbedingungen nahe am Taupunkt eingesetzt wo Btauung auftreten kann.

Aus diesem Grund sollten Hygrostate bei Spannungen über 24 V und Bedingungen über 90 % relativer Luftfeuchtigkeit nicht verwendet werden. Wir empfehlen auch die Verwendung von vergoldeten Silberkontakten, um die Oxidation der Kontakte zumindest während der Lagerzeit vor dem Gebrauch zu verhindern, falls die relative Feuchtigkeit beim Lagern hoch ist.

7: Kalibrierschraube

Mit dieser Schraube werden Hygrostate bei konstanter Temperatur und Luftfeuchtigkeit (42 % relative Luftfeuchtigkeit und 22 °C Umgebungstemperatur) kalibriert. Diese Schraube, deren Einstellung durch den Benutzer nicht vorgesehen ist, stellt die korrekte Position der Einstellachse auf den Feuchtigkeitskalibrierwert ein.

8: Differenz-Einstellschraube

Die Hygrostatdifferenz ist die Differenz in relativer Luftfeuchtigkeit zwischen dem Wert, bei dem der Kontakt öffnet und bei dem er schließt. Die Parametrierung dieser Schraube geschieht werkseitig. Diese Schraube ist versiegelt, ohne Endkundenzugang. Eingriffe sind nicht zulässig!

Der Wert der Hygrostatdifferenz wird am Kalibrierpunkt angegeben (siehe oben Kalibrierung). Die mechanischen Eigenschaften der Nylonfolie sorgen dafür, dass der Differenzwert nicht über den gesamten Einstellbereich gleich bleibt und mit dem relativen Feuchtwert ansteigt.

9: Elektrischer Anschluss

Der elektrische Anschluss von Hygrostaten für den Einbau erfolgt über zwei oder drei Flachstecker 6,3 mm x 0,8 mm. Modelle mit Schutzgehäuse oder auf Verlangen mit Einbauvorrichtungen sind mit Schraubanschlüssen ausgestattet.

10: Schutzgehäuse (optional)

- Hygrostate für den Einbau (ohne Schutzgehäuse) verfügen über den Schutzgrad IP 00 und sind für den Einbau durch professionelle Kunden vorgesehen. In der Regel ist das der Erstausrüster der Maschine oder Gerätschaft, in der sie verwendet werden. Dies ist dann die Maschine oder Gerätschaft, die den Schutz gegen das Eindringen von Wasser, Staub, anderen Verunreinigungen sowie Schockbeständigkeit gewährleistet.

- Hygrostate für den Wandeinbau und Hygrostate für die Tragschienenmontage in Schaltschränken
Das Schutzgehäuse dieser Geräte ist für den Gebrauch in Innenräumen vorgesehen. Um eine ordnungsgemäße Regelung der relativen Luftfeuchtigkeit zu gewährleisten, sollte das Gerät an einem Ort installiert werden, an dem die Luft auf natürliche Weise zirkuliert.

Aufgrund der Anforderungen an die Luftzirkulation um das Messelement bietet es nur einen begrenzten Schutz gegen eindringende Fremdkörper (IP 20) und Stoßbeanspruchung (IK 02). Die Installation dieser Geräte darf nur durch eine Elektrofachkraft unter Beachtung der elektrotechnischen Vorschriften und Sicherheitsnormen erfolgen.

- Schutz bei Verwendung in explosionsgefährdeten Staub- und Gasatmosphären: Diese Hygrostate sind nicht für den Einsatz in diesen Umgebungen ausgelegt und erfüllen nicht die Normen in diesem Einsatzgebiet.



C/ Gebrauch und Installation von Hygrostaten

1- Absolute Luftfeuchtigkeit, relative Luftfeuchtigkeit und Taupunkt.

In Abhängigkeit von Temperatur und Druck kann ein gegebenes Luftvolumen nur eine gewisse Höchstmenge Wasserdampf enthalten.

Jenseits einer gewissen Höchstmenge schlägt sich die Feuchtigkeit als Kondenswasser und Nebel nieder. Dies ist der Taupunkt (oder Sättigungswert).

Der Sättigungswert wird in g/m³ angegeben und beschreibt die maximale Menge an Wasserdampf in der Luft, bevor Nebel oder Kondensation entsteht. Dieser Sättigungswert ist temperaturabhängig. Weitere Informationen zu diesen Werten entnehmen Sie dem Mollier-h-x-Diagramm am Ende des Bandes. Die absolute Feuchtigkeit wird in Gramm Wasser pro Kubikmeter Luft dargestellt.

Die Wahrnehmung von Feuchtigkeit und sichtbaren Phänomenen bei Feuchtigkeit lassen sich jedoch nicht nur auf den Anteil des in der Luft enthaltenen Wasserdampfs zurückführen.

Beispiel:

- Luft mit einer absoluten Luftfeuchtigkeit von 6 g/m³ und einer Temperatur von 5 °C wirkt feucht, Nebel ist vorhanden, Papier weicht auf, die Wäsche trocknet nicht, das Salz in der Küche wird nass.

- Luft mit der gleichen absoluten Luftfeuchtigkeit von 6 g/m³, aber einer Temperatur von 30 °C

- fühlt sich trocken an, ist klar, das Papier ist hart, die Wäsche trocknet schnell, das Salz ist trocken.

Die absolute Luftfeuchtigkeit (d. h. die Masse des Wasserdampfs in einem bestimmten Luftvolumen m³) reicht nicht aus, um das Konzept der Luftfeuchtigkeit zu beschreiben, es muss auch die Umgebungstemperatur berücksichtigt werden.

Die relative Luftfeuchtigkeit (rF) ist die Kombination dieser beiden Faktoren.

Hygrostate regeln in Abhängigkeit von der relativen Luftfeuchtigkeit.

2- Hygrostanwendungen

Die Hauptanwendungen von Hygrostaten sind:

- Begrenzung oder Vermeidung von Kondensation in Räumen oder Gehäusen.

- Beibehalten einer bestimmten Luftfeuchtigkeit in einer als „Komfortzone“ bezeichneten weder zu trockenen noch zu feuchten Zone. Als Komfortzone gilt im Allgemeinen zwischen 20 °C und 25 °C sowie 40 % bis 60 % relative Luftfeuchtigkeit.

- Vermeidung der Austrocknung von Produkten, die empfindlich auf niedrige Luftfeuchtigkeit reagieren, wie z. B. Holz (Möbel, Fässer) oder Flaschenkorken in Weinkellern.

3- Einfluss der Außentemperatur und des Taupunkts

Fällt die Außentemperatur unter -1 °C, kann die Temperatur der Fenster und der nicht ordnungsgemäß isolierten Wände den Taupunkt erreichen, und es bildet sich Kondenswasser (Wasserdampf) an den Fenstern und Wänden.

Die folgende Tabelle gibt Anleitungen zur Einstellung der maximalen Luftfeuchtigkeit in Abhängigkeit von der Außentemperatur.

Wenn bei den genannten Sollwerten Kondensation auftritt, verringern Sie die Einstellung schrittweise um jeweils 5 %. Warten Sie nach jeder Einstellung 6 Stunden, um Stabilisierung zu erreichen, bevor Sie die Einstellung ändern.

Außen- temperatur	-20	-10	-5	0	+20
Sollwert- anpassung	25%	30%	35%	40%	50/55 %

4- Entfeuchtung

Die Entfeuchtungsregelung kann einmal verwendet werden, um die relative Luftfeuchtigkeit in unbewohnten Wohnräumen unabhängig von der Umgebungstemperatur konstant zu halten und die Luftfeuchtigkeit in der Komfortzone zu halten, wenn diese Rate aufgrund der äußeren klimatischen Bedingungen zu hoch ist (feuchte tropische Inseln und Zonen in der Nähe von Meer oder Seen). Sie kann auch in Bereichen des Hauses verwendet werden, in denen aufgrund der durchgeführten Aktivität oder der darin installierten Gerätschaft hohe Luftfeuchtigkeit auftreten kann (Küche, Bad, Waschküche, Fitnessraum, Swimmingpool). Diese Vorgehensweise hält die relative Feuchtigkeit konstant und vermeidet hohe Feuchtigkeitswerte, welche die Bildung von Schimmel begünstigen.

In diesem System steuert der Hygrostat einen Luftentfeuchter oder eine Lüftungsanlage (wenn die Luftfeuchtigkeit draußen niedriger ist als die relative Luftfeuchtigkeit drinnen).

5- Befeuchtung

Im Winter, wenn die Luft zu trocken ist und/oder wenn das Heizsystem oder die Klimaanlage die Luft trocknet, ermöglicht der Hygrostat durch Aktivieren eines Befeuchters den Anstieg der relativen Luftfeuchtigkeit, wodurch ein komfortables Atmen ermöglicht wird. Dies verhindert auch, dass Möbel und Holz durch Schrumpfung Risse bekommen. Beim Einsatz in einem Weinkeller verhütet es das Schrumpfen von Korken und Holzfässern.



Wegen ständigen Produktverbesserungen dienen die hier gezeigten Zeichnungen und Beschreibungen nur zur Orientierung und können ohne Vorankündigung geändert werden.

Alphabetisches Verzeichnis und Referenztabelle



Wegen ständigen Produktverbesserungen dienen die hier gezeigten Zeichnungen und Beschreibungen nur zur Orientierung und können ohne Vorankündigung geändert werden.



Referenzliste

Artikelnummer	Seite
273BH6F2	14
273DD2F2	14
66CG130030100BSY	9
66EN1	9
66MCG060000020LO	9
66MRW640200602AB	7,8
66MRW64020060BAB	7,8
66MRW640200802AB	7,8
66MRW64020080BAB	7,8
66MZ0060301002FW	9
Q4D35C95HI001V00	13
Q4E35C95HI001V00	13
Q4F35C95HI001V02	13
Q4F35C95HI001V23	13
Q4G35C95HI001V02	13

Q4G35C95HI001V23	13
Q4H35C95HI001V02	13
Q4H35C95HI001V23	13
Q4J35C95HI001V02	13
Q4J35C95HI001V23	13
Q7A030100I001B00	9
Q7A030100I001B00	9
Q7A030100I001M00	9
Q7A030100I001M00	9
Q7A030100I001R00	9
Q7A030100I001R00	9
Q7B030100I001R00	11
Q7C030100I001R00	12
Q88F1G14H1060900	7
Q88F1S14H1060900	7
Q88F2G14C2080900	7

Q88F2S14C2080900	7
Q88F3G14C2080900	7
Q88F3G14C208090R	10
Q88F3S14C2080900	7
Q88F3S14C208090R	10
Q88S1G14H1060900	8
Q88S1S14H1060900	8
Q88S2G14C2080900	8
Q88S2S14C2080900	8
Q88S3G14C2080900	8
Q88S3S14C2080900	8
Q8WHHE3000000CF3	15
Q8WHMM3000000CF3	15
QC0100950P2000H	16
TLR60030I20001F6	16
TNR60030I20001F6	16

Alphabetisches Verzeichnis

Beschreibung	Seite
Absolute Feuchtigkeit	6
Einstellachse	5
Linksläufig	7, 8
Kalibrierschraube	5
Kapazitiver Sensor	13, 14, 15
Katzendarm	3
Rechtsläufig	7, 8, 9, 10, 11, 12, 13
Kühlräume	15
Gewerbliche Räume	15
Kondensation	6
Entfeuchtung	6
Taupunkt	6
Differenzstellschraube	5
Tragschiene	10, 13
Abweichung	12
Schaltzschranke	12
Elektrischer Anschluss	5
Elektronischer Regler	13
Etablissements Richard	3
Längenänderung	4, 16
Francisco Folli	3
Vorderachse	7
Haarverlängerung	16
Hookes	3
Horace Bénédict de Saussure	3

Menschliches Haar	3
Befeuchtung	6
Hygrostat	3
Kombinationsregler Hygrostat und Thermostat	13
Hygrostatdrehregler	7, 8, 9
Feuchtigkeits- und Temperaturregler	15
Feuchtigkeitsregler	15
Luftfeuchteschreiber	3
Humidostat	3
Hygrometer	3
Hygroskopische Salze	3, 4
Hygrostat	3
Hygro-Thermostat	13
IP65	15
Instandhaltung	8, 9, 10, 11, 12, 13
Ahornblatt	3
Mikroschalter	5
Miniatur-Hygrostat-modul	9
Miniatur-Hygrostat-modul	9
Wasserdampf Übertragungsrate	4
MVTR	4
Nicolas de Cusa	3
Öffner	7, 8
Schließler	7, 8

Heißleiter	15, 16
Nylon	3
Außentemperatur	6
Ausgangsrelais	15
Ochsenhorn	3
Papierstreifen	3
Ventilkolben	5
Polare Bindungen	4
Relative Feuchtigkeit	6
Reaktionszeit	4
Santorio Santorio	3
Sättigungswert	6
Schraubklemme	9, 10, 11, 12, 13
Seitenachse	8
Lösemittel	11
Einpoliger Wechselkontakt	7, 8, 9, 10, 11, 12, 13
Sprays	7, 8, 9, 10, 11, 12, 13
Schwimmbecken	13
Temperatursensor	16
Wandeinbau	10, 11, 13
Wandeinbau Miniatur-Hygrostat	11
Wasserdampf Übertragungsrate	4
Grannen des Wilden Hafers	3
Willis Carrier	3
Wolle	3
WVTR	4



Wegen ständigen Produktverbesserungen dienen die hier gezeigten Zeichnungen und Beschreibungen nur zur Orientierung und können ohne Vorankündigung geändert werden.



Wegen ständigen Produktverbesserungen dienen die hier gezeigten Zeichnungen und Beschreibungen nur zur Orientierung und können ohne Vorankündigung geändert werden.

Elektromechanische Luftbefeuchter

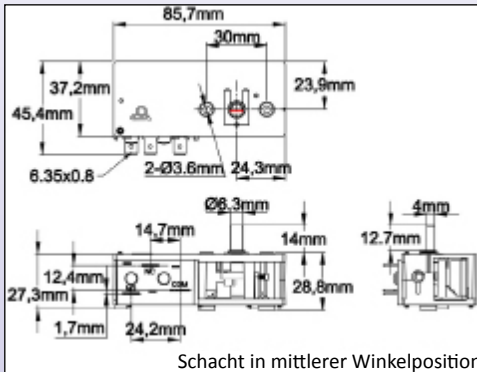


Wegen ständigen Produktverbesserungen dienen die hier gezeigten Zeichnungen und Beschreibungen nur zur Orientierung und können ohne Vorankündigung geändert werden.

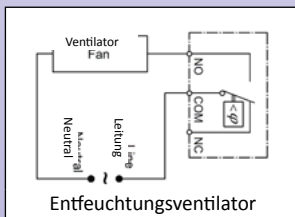
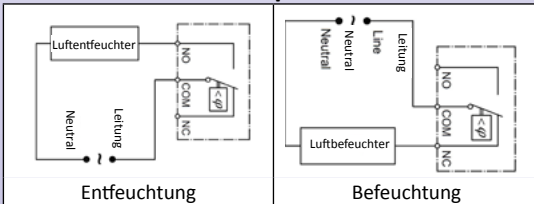
Mechanische Hygrostate für den Einbau, Anpassung der Vorderachse Typ: Q88F



ABMESSUNGEN



Schaltpläne



HAUPTEIGENSCHAFTEN

SENSORELEMENT: hygroskopisches Polymerband mit spezieller Verarbeitung, das eine schnelle Reaktionszeit, lange Lebensdauer und hohe Stabilität gewährleistet

GEHÄUSE: Glasfasergefülltes Makrolon (Polycarbonat), hohe Feuchtigkeitsbeständigkeit, sehr hohe elektrische Isolationseigenschaften. Nicht in Bereichen verwenden, in denen ein Risiko von Kondensation besteht.

BEFESTIGUNG: Frontbefestigung mit zwei Schrauben, 30 mm Abstand. Die gleiche Befestigung ist auch auf der Rückseite verfügbar.

EINSTELLUNG: mit 6,4 mm Achsendurchmesser, 14 mm Länge, mit 4 mm flach, an der Vorderseite angeordnet.

ACHSENDREHUNG: Mechanische Standarddrehung 295°.

EINSTELLBEREICH:

Bereich 20% bis 80%: bei 235° Winkel.

Bereich 10% bis 60%: bei 224° Winkel.

KALIBRIERUNG: in Mittelstellung bei 42 % relativer Luftfeuchtigkeit und 22 °C. Kalibriertoleranz am Mittelpunkt: +/- 5 % relative Feuchtigkeit. Minimale und maximale Positionen lösen einen positiven Kontakt aus

KONTAKTART:

- Einpoliger Wechselkontakt, der NC-Kontakt öffnet, wenn die relative Luftfeuchtigkeit den Sollwert überschreitet (Befeuchtungsanwendungen), der NO-Kontakt schließt, wenn die relative Luftfeuchtigkeit den Sollwert überschreitet (Belüftungs- oder Entfeuchtungsanwendungen).

- NC-Kontakt: NC-Kontakt öffnet, wenn die relative Luftfeuchtigkeit den Sollwert überschreitet (Befeuchtungsanwendungen)

- NO.: NO-Kontakt schließt, wenn die relative Luftfeuchtigkeit den Sollwert überschreitet (Lüftungs- oder Befeuchtungsanwendungen)

KONTAKTMATERIAL:

- **Vergoldetes Silber:** Empfohlen für Lagerung unter hoher Luftfeuchtigkeit oder bei Gebrauch in Niederspannungsanwendungen (Steuerplatinen).

- **Silber:** empfohlen für die Verwendung in Standardanwendungen mit ohmscher Last oder niedrigen induktiven Lasten

ELEKTRISCHE ANSCHLÜSSE: 6,3 mm x 0,8 mm Flachstecker

UMGEBUNGSBEDINGUNGEN:

Feuchtigkeit: 5 % bis 95 % keine Betauung
Umgebungstemperatur: 5 °C bis 40°C

LEISTUNG:

- UL und CSA: 6 A bei ohmscher Last, 20 A LRA (Anzugsstrom), FLA (Volllaststrom) 3,7 A, 240 V

- Elektrischer Anschluss: 6 A bei ohmscher Last, (3,7 A bei induktiver Last) 250 V

OPTIONEN: Änderung der Winkelposition, der Rückwärtsdrehung, der Flach- und Achsenlänge und der Ausrichtung (bei Mindestbestellmenge und/ oder Werkzeugkosten).

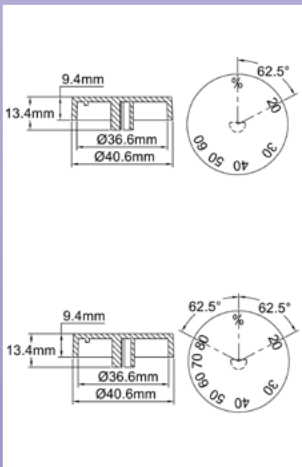
ANGABEN:

(mechanische Reglerdrehung 295°, 14 mm lange Achse, flache horizontale Position an der Oberseite im mittleren Einstellbereich)

Kontaktart	Vergoldeter Kontakt	Silberkontakt	Einstellbereich	Drehung zur Erhöhung des Sollwerts
NC	Q88F1G14H1060900	Q88F1S14H1060900	10 % bis 60 %	Rechtsläufig
NR.	Q88F2G14C2080900	Q88F2S14C2080900	20 % bis 80 %	Linksläufig
Einpoliger Wechselkontakt	Q88F3G14C2080900	Q88F3S14C2080900	20 % bis 80 %	Linksläufig

Zubehörteile

Regler für Hygrostat mit etwa 6.3 mm Wellendurchmesser



20 % bis 60 % relative Luftfeuchtigkeit bedruckter Knopf, **linksläufig**
Sollwerterhöhung, für 6,35-mm-Wellen mit 4-mm-Senkkopfschraube.

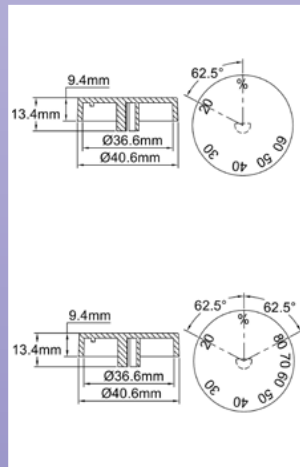
Artikelnummer

66MRW640200602AB

20 % bis 80 % relative Luftfeuchtigkeit bedruckter Knopf, **linksläufig**
Sollwerterhöhung, für 6,35-mm-Wellen mit 4-mm-Senkkopfschraube.

Artikelnummer

66MRW640200802AB



20 % bis 60 % relative Luftfeuchtigkeit bedruckter Knopf, **rechtsläufig**
Sollwerterhöhung, für 6,35-mm-Wellen mit 4-mm-Senkkopfschraube.

Artikelnummer

66MRW64020060BAB

20 % bis 80 % relative Luftfeuchtigkeit bedruckter Knopf, **rechtsläufig**
Sollwerterhöhung, für 6,35-mm-Wellen mit 4-mm-Senkkopfschraube.

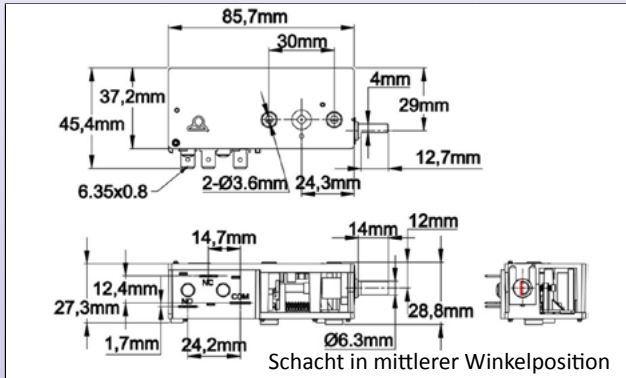
Artikelnummer

66MRW64020080BAB

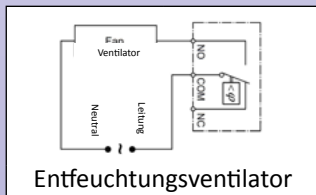
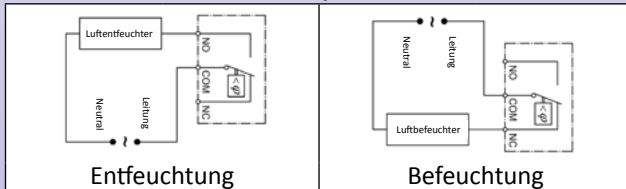
Mechanische Hygrostate für den Einbau, Anpassung der Seitenachse Typ: Q88S



ABMESSUNGEN



Schaltpläne



HAUPTEIGENSCHAFTEN

SENSORELEMENT: hygroskopisches Polymerband mit spezieller Verarbeitung, das eine schnelle Reaktionszeit, lange Lebensdauer und hohe Stabilität gewährleistet

GEHÄUSE: Glasfasergefülltes Makrolon (Polycarbonat), hohe Feuchtigkeitsbeständigkeit, sehr hohe elektrische Isolationseigenschaften. Nicht in Bereichen verwenden, in denen ein Risiko von Kondensation besteht.

BEFESTIGUNG: seitliche Befestigung mit zwei Schrauben, 30 mm Abstand. Die gleiche Halterung ist auch auf der Rückseite verfügbar.

EINSTELLUNG: mit 6,4 mm Achsendurchmesser, 14 mm Länge, mit 4 mm flach, an der kleinen Seite angeordnet.

ACHSENDREHUNG: Mechanische Standarddrehung 295°.

EINSTELLBEREICH:

Bereich 20% bis 80%: bei 235° Winkel.

Bereich 10% bis 60%: bei 224° Winkel.

KALIBRIERUNG: in Mittelstellung bei 42 % relativer Luftfeuchtigkeit und 22 °C. Kalibriertoleranz am Mittelpunkt: +/-5 % relative Feuchtigkeit. Minimale und maximale Positionen lösen einen positiven Kontakt aus

KONTAKTART:

- Einpoliger Wechselkontakt, der NC-Kontakt öffnet, wenn die relative Luftfeuchtigkeit den Sollwert überschreitet (Befeuchtungsanwendungen), der NO-Kontakt schließt, wenn die relative Luftfeuchtigkeit den Sollwert überschreitet (Belüftungs- oder Entfeuchtungsanwendungen).

- NC-Kontakt: NC-Kontakt öffnet, wenn die relative Luftfeuchtigkeit den Sollwert überschreitet (Befeuchtungsanwendungen)

- NO.: NO-Kontakt schließt, wenn die relative Luftfeuchtigkeit den Sollwert überschreitet (Lüftungs- oder Befeuchtungsanwendungen)

KONTAKTMATERIAL:

- **Vergoldetes Silber:** Empfohlen für Lagerung unter hoher Luftfeuchtigkeit oder bei Gebrauch in Niederspannungsanwendungen (Steuerplatinen).

- **Silber:** empfohlen für die Verwendung in Standardanwendungen mit ohmscher Last oder niedrigen induktiven Lasten

ELEKTRISCHE ANSCHLÜSSE: 6,3 mm x 0,8 mm Flachstecker

UMGEBUNGSBEDINGUNGEN:

Feuchtigkeit: 5 % bis 95 % keine Betauung

Umgebungstemperatur: 5 °C bis 40°C

LEISTUNG:

- UL und CSA: 6 A bei ohmscher Last, 20 A LRA (Anzugsstrom), FLA (Volllaststrom) 3,7 A, 240 V

- Elektrischer Anschluss: 6 A bei ohmscher Last, (3,7 A bei induktiver Last) 250 V

OPTIONEN: Änderung der Winkelposition, der Rückwärtsdrehung, der Flach- und Achsenlänge und der Ausrichtung (bei Mindestbestellmenge und/oder Werkzeugkosten).

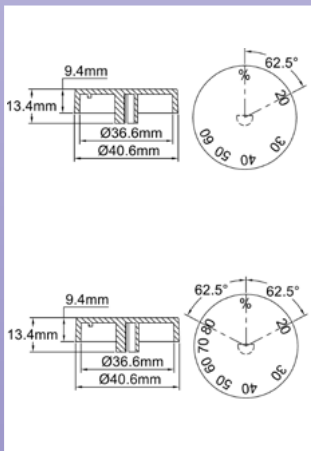
ANGABEN:

(mechanische Reglerdrehung 295°, 14 mm lange Achse, flache horizontale Position an der Oberseite im mittleren Einstellbereich)

Kontaktart	Vergoldeter Kontakt	Silberkontakt	Einstellbereich	Drehung zur Erhöhung des Sollwerts
NC	Q88S1G14H1060900	Q88S1S14H1060900	10 % bis 60 %	Rechtsläufig
NR.	Q88S2G14C2080900	Q88S2S14C2080900	20 % bis 80 %	Linksläufig
Einpoliger Wechselkontakt	Q88S3G14C2080900	Q88S3S14C2080900	20 % bis 80 %	Linksläufig

Zubehörteile

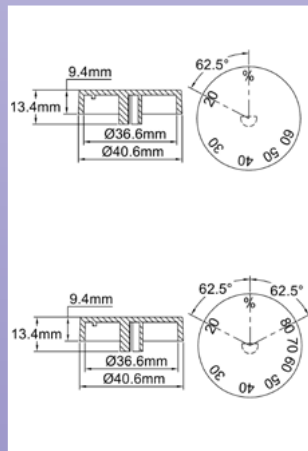
Regler für Hygrostat mit etwa 6.3 mm Wellendurchmesser



20 % bis 60 % relative Luftfeuchtigkeit bedruckter Knopf, **linksläufig** Sollwerterhöhung, für 6,35-mm-Wellen mit 4-mm-Senkkopfschraube.

Artikelnummer

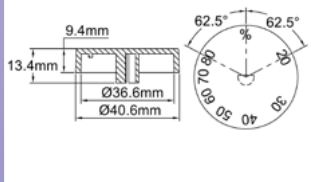
66MRW640200602AB



20 % bis 60 % relative Luftfeuchtigkeit bedruckter Knopf, **rechtsläufig** Sollwerterhöhung, für 6,35-mm-Wellen mit 4-mm-Senkkopfschraube.

Artikelnummer

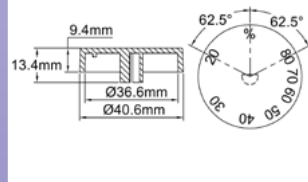
66MRW64020060BAB



20 % bis 80 % relative Luftfeuchtigkeit bedruckter Knopf, **linksläufig** Sollwerterhöhung, für 6,35-mm-Wellen mit 4-mm-Senkkopfschraube.

Artikelnummer

66MRW640200802AB



20 % bis 80 % relative Luftfeuchtigkeit bedruckter Knopf, **rechtsläufig** Sollwerterhöhung, für 6,35-mm-Wellen mit 4-mm-Senkkopfschraube.

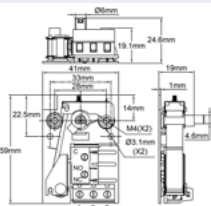
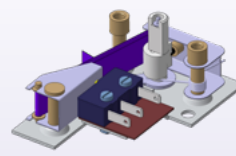
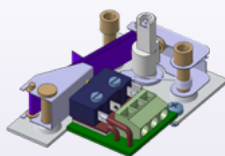
Artikelnummer

66MRW64020080BAB

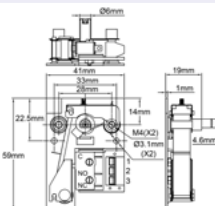
Mechanisches Miniatur-Hygrostatmodul für den Einbau 30 % bis 100 % relative Feuchtigkeit



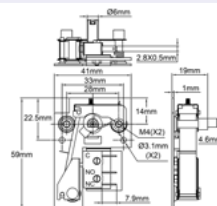
Typ Q7A



Verbindungsblock unten



Verbindungsblock rechts



Ohne Verbindungsblock

HAUPTEIGENSCHAFTEN

EINSATZ: Modul für den Einbau in Aufputzgehäuse, feuchtigkeitsregulierende Gehäuse oder Montageplatten zur Regelung von Ventilatoren, Luftbefeuchtern oder Luftentfeuchtern. Einbau und Schutzart müssen vom Integrator vorgenommen werden.

MESSLELEMENT: hygroskopisches Polymerband mit spezieller Verarbeitung, hergestellt von Ultimheat, das eine schnelle Reaktionszeit, lange Lebensdauer und hohe Stabilität gewährleistet

GEHÄUSE: Edelstahl.

BEFESTIGUNG: Zwei M4-Schrauben, 28 mm Abstand (europäischer Standard). Der Stahlrahmen hat auch 2 Löcher mit 3 mm Durchmesser für rückseitige Montage.

EINSTELLUNG: 6 mm Achsendurchmesser mit 4,6 mm flach, ermöglicht den Gebrauch von europäischen Standarddrehknöpfen.

ACHSENDREHUNG: 270° mechanische Drehung

EINSTELLBEREICH: 30 % bis 100 %, rechtsläufige Sollwerterhöhung

KALIBRIERUNG: in Mittelstellung bei 42 % relativer Luftfeuchtigkeit und 22 °C Umgebungstemperatur. Messungengenauigkeit am Kalibrierpunkt: +/-5 % relative Feuchtigkeit.

KONTAKT: Einpoliger Wechselkontakt, Silberkontakte. Verwendbar für Befeuchtung, Entfeuchtung und Belüftung

ELEKTRISCHE LEISTUNG: 5 A 250 V Wechselstrom, res.

ELEKTRISCHER ANSCHLUSS:

- Verbindungsblock für Drähte bis zu 2,5 mm²
- Vereinfachte Ausführung mit Mikroschalter-Flachsteckern 2,8 x 0,5 (bei Mindestbestellmenge)

UMGEBUNG:

- Umgebungstemperatur: 5 °C bis 85°C
- Feuchtigkeit: 5 % bis 95 % (keine Betauung)
- Strömungsgeschwindigkeit: maximal 15 m/s

VORSICHTSHINWEISE FÜR DEN GEBRAUCH: Dieses Produkt ist nicht für Anwendungen mit Spannungen über 48 V vorgesehen, bei denen ein Risiko von Kondensation besteht.

OPTIONEN: Spezielle Dreh- und Feuchtigkeitsspanne, Erhöhung des Sollwerts im Uhrzeigersinn, spezifischer Achsendurchmesser oder -länge, vergoldete Kontakte (es gilt Mindestbestellmenge und/oder Werkzeugkosten)

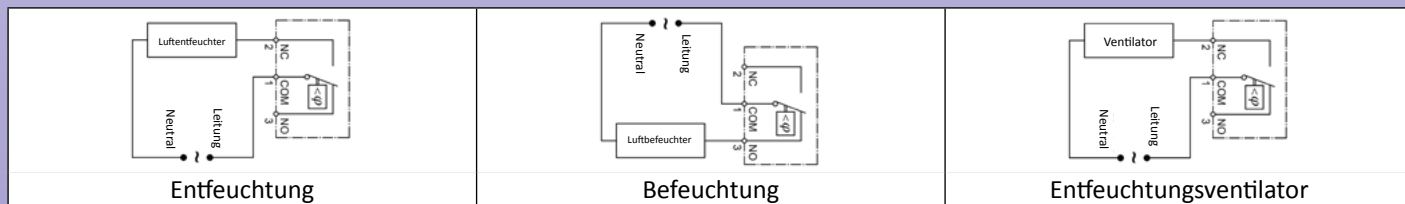
INSTANDHALTUNG: Keine Wartung bei Anwendungen in staubfreier Reinluft erforderlich. Lösemitteldämpfe, Sprays, Aerosole und Dämpfe können den Film verunreinigen und ihn gegenüber Feuchtigkeit unempfindlich machen. Staubablagerungen verlängern die Reaktionszeit und können durch gleichmäßiges Besprühen mit Luft entfernt werden.

Angaben

Anschluss	3 x 2,5 mm ² Verbindungsblock, Unterseite	3 x 2,5 mm ² Verbindungsblock, rechte Seite	Mikroschalter mit 3 Flachsteckern 2,8 mm x 0,5 mm
Angaben	Q7A030100I001B00	Q7A030100I001R00	Q7A030100I001M00*

*bei Mindestbestellmenge

Schaltplan

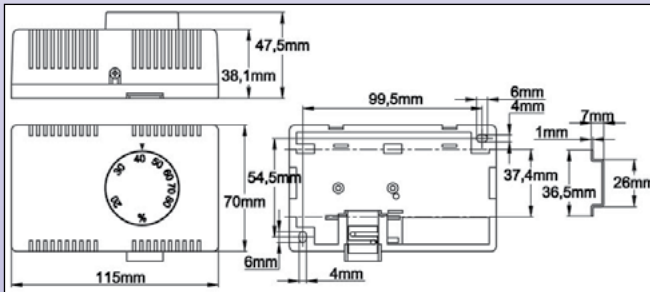


Zubehörteile

Bedruckter Drehknopf 66MZ0060301002FW	Blende 66EN1	Miniaturknopf 66MCG060000020L0	Selbstklebendes Etikett 66CG130030100BSY
--	-----------------------------------	---	---



ABMESSUNGEN



HAUPTEIGENSCHAFTEN

- SENSORELEMENT:** hygroskopisches Polymerband mit spezieller Verarbeitung, das eine schnelle Reaktionszeit, lange Lebensdauer und hohe Stabilität gewährleistet
- GEHÄUSE:** Wandeinbau mit Entlüftungen. IP30. Das Gehäuse muss an einem natürlich belüfteten Ort installiert werden, um eine gute Feuchtigkeitsmessung zu gewährleisten, und vor Spritzwasser geschützt zu sein. Nicht in Räumen verwenden, in denen ein Risiko von Kondensation besteht.
- BEFESTIGUNG:** Wandmontage mit zwei Schrauben, zugänglich nach Entfernen der Abdeckung. Dieses Gerät kommt standardmäßig auch mit einer rückseitigen Klemme zur Schnappbefestigung an symmetrischen Tragschienen.
- ANPASSUNG:** Knopf mit Skaleneinteilung in relativer Luftfeuchtigkeit (in %) von 20 % bis 80 % bei Winkel von 235°.
- KALIBRIERUNG:** in Mittelstellung bei 42 % relativer Luftfeuchtigkeit und 22 °C. Kalibriertoleranz am Mittelpunkt: +/-5 % relative Feuchtigkeit. Minimale und maximale Positionen lösen einen positiven Kontakt aus
- KONTAKTART:**
- Einpoliger Wechselkontakt, der NC-Kontakt öffnet, wenn die relative Luftfeuchtigkeit den Sollwert überschreitet (Befeuchtungsanwendungen), der NO-Kontakt schließt, wenn die relative Luftfeuchtigkeit den Sollwert überschreitet (Belüftungs- oder Entfeuchtungsanwendungen).
- KONTAKTMATERIAL:**
- **Vergoldetes Silber:** Empfohlen für Lagerung unter hoher Luftfeuchtigkeit oder bei Gebrauch in Niederspannungsanwendungen (Steuerplatinen).
 - **Silber:** empfohlen für die Verwendung in Standardanwendungen mit ohmscher Last oder niedrigen induktiven Lasten
- ELEKTRISCHE ANSCHLÜSSE:** Schraubanschlüsse
- UMGEBUNGSBEDINGUNGEN:**
 Feuchtigkeit: 5 % bis 95 % keine Betauung
 Umgebungstemperatur: 5 °C bis 40°C
- LEISTUNG:**
- UL und CSA: 6 A bei ohmscher Last, 20 A LRA (Anzugsstrom), FLA (Volllaststrom) 3,7 A, 240 V
 - Elektrischer Anschluss: 6 A bei ohmscher Last, (3,7 A bei induktiver Last) 250 V
- OPTIONEN:** Individuell angepasstes Gehäuse oder Knopf (bei Mindestbestellmenge)

ANGABEN:

Vergoldeter Kontakt	Silberkontakt	Einstellbereich	Drehung zur Erhöhung des Sollwerts
Q88F3G14C208090R	Q88F3S14C208090R	20 % bis 80 %	Linksläufig

Miniatur-Hygrostat für den Wandeinbau Typ: Q7B



ABMESSUNGEN



HAUPTEIGENSCHAFTEN

Hauptanwendung: Der Hygrostat ist für den Gebrauch in Innenräumen zum Einschalten einer Heizung oder eines Ventilators vorgesehen. Kann auch dazu verwendet werden, Luftbefeuchter oder andere Geräte einzuschalten. Er muss vertikal an der Wand in einem belüfteten Bereich installiert werden.

Feuchtigkeitsmesselement: hygroskopisches Polymerband mit spezieller Verarbeitung, hergestellt von Ultimheat, das eine schnelle Reaktionszeit, lange Lebensdauer und hohe Stabilität gewährleistet

Einstellbereich: 35 % bis 95% rF

Messgenauigkeit: $\pm 5\%$ rF

Differenz bei 50 % rF: 8 % rF ($\pm 3\%$ rF)

Messmedium: Luft, drucklos, nicht ätzend

Elektrischer Kontakt: Silberkontakte, einpoliger Wechselkontakt, 5 A, 250 V

Anschluss: 3 Schraubanschlüsse für 1,5 mm² Kabel, maximales Drehmoment 0,5 N m

Befestigung: Wandeinbau, mit 2 Schrauben mit Maximaldurchmesser von 4 mm, Abstand 31 mm x 51 mm

Betriebstemperatur: 0 °C bis +60 °C (+32 bis +140 °F)

Lagertemperatur: -20 °C bis +70 °C (-4 bis +158 °F)

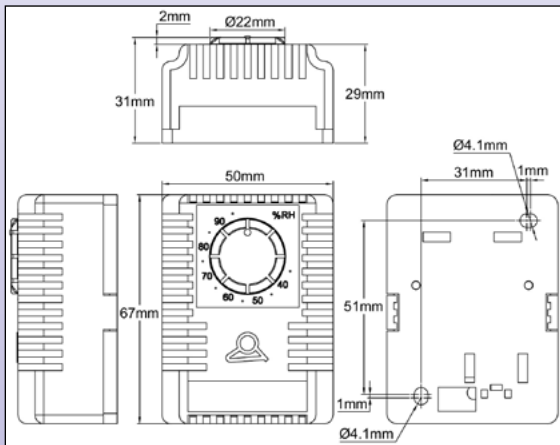
Einbaulage: vertikal

Netzspannung: Der Hygrostat sollte so installiert werden, dass Kondensatansammlung am oder im Gerät vermieden wird. Bei Netzspannungen höher als 48 V und Kondenswasserbildung auf dem Mikroschalter oder den Anschlussklemmen, besteht die Gefahr von Lichtbogenbildung, welche die Kontrolleinheit permanent beschädigen könnte.

Schutzart: IP30

Abmessung: 67 mm x 50 mm x 29 mm

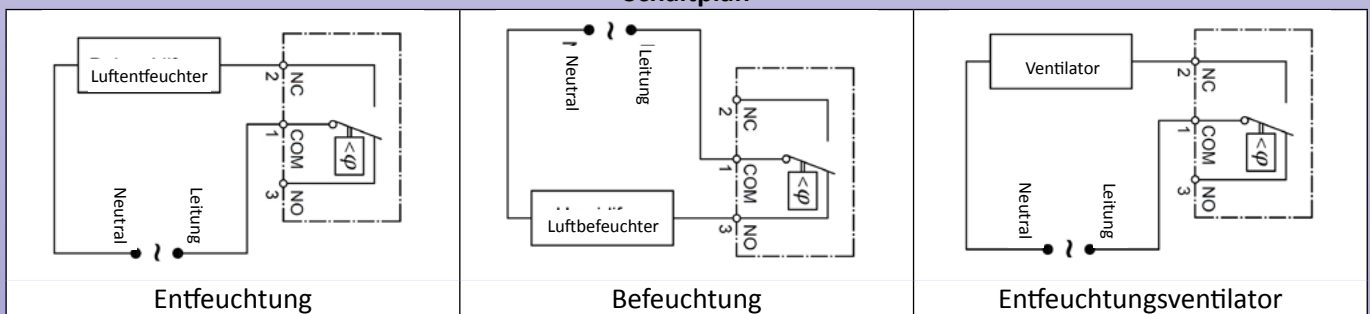
Instandhaltung: Das Feuchtigkeitsmessband ist in Reingluft wartungsfrei. Lösemittelhaltige Luft kann je nach Art und Konzentration zu Messfehlern und Ausfällen führen. Ablagerungen wie Harz, Aerosol, Lack, Rauch und andere Stoffe, die eventuell einen wasserabweisenden Film bilden, können das Messelement beschädigen.



Artikelnummer

Q7B030100I001R00

Schaltplan

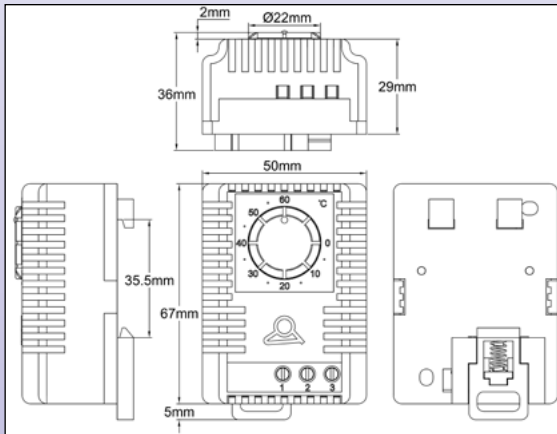


Wegen ständigen Produktverbesserungen dienen die hier gezeigten Zeichnungen und Beschreibungen nur zur Orientierung und können ohne Vorankündigung geändert werden.

Miniatur-Hygrostat für die Tragschienenmontage in Schaltschränken Typ: Q7C



ABMESSUNGEN



HAUPTEIGENSCHAFTEN

Hauptanwendung: Kondensation in Elektrikgehäusen und Schaltschränken kann für elektrische Bauteile und Sicherheit kritisch sein. Dieser Hygrostat dient zum Einschalten einer Heizung oder eines Ventilators, wenn die relative Luftfeuchtigkeit auf ein gefährliches Niveau ansteigt und Gefahr besteht, dass der Taupunkt erreicht wird, in der Regel bei ca. 65 %.

Kann auch dazu verwendet werden, Luftbefeuchter oder andere Geräte einzuschalten.

Feuchtigkeitsmesselement: hygroskopisches Polymerband mit spezieller Verarbeitung, hergestellt von Ultimheat, das eine schnelle Reaktionszeit, lange Lebensdauer und hohe Stabilität gewährleistet

Einstellbereich: 35 % bis 95% rF

Messgenauigkeit: $\pm 5\%$ rF

Differenz bei 50 % rF: 8 % rF ($\pm 3\%$ rF)

Messmedium: Luft, drucklos, nicht ätzend

Elektrischer Kontakt: Silberkontakte, einpoliger Wechselkontakt, 5 A, 250 V

Anschluss: 3 Schraubanschlüsse für 1,5 mm² Kabel, maximales Drehmoment 0,5 N m

Befestigung: Klemme für 35-mm-Tragschiene gemäß DIN EN 50022

Betriebstemperatur: 0 °C bis +60 °C (+32 bis +140 °F)

Lagertemperatur: -20 °C bis +70 °C (-4 bis +158 °F)

Einbaulage: vertikal

Netzspannung: Der Hygrostat sollte so installiert werden, dass Kondensatansammlung am oder im Gerät vermieden wird. Bei Netzspannungen höher als 48 V und Kondenswasserbildung auf dem Mikroschalter oder den Anschlussklemmen, besteht die Gefahr von Lichtbogenbildung, welche die Kontrolleinheit permanent beschädigen könnte.

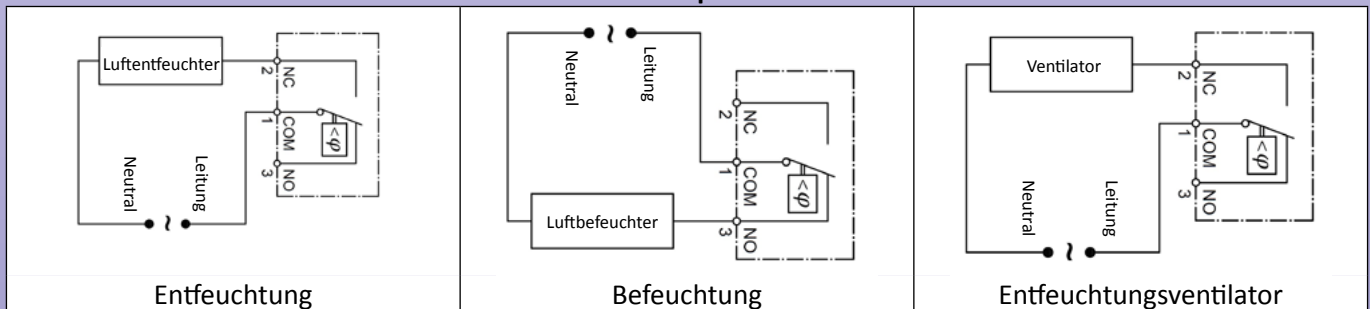
Schutzart: IP30

Abmessung: 67 mm x 50 mm x 36 mm

Instandhaltung: Das Feuchtigkeitsmessband ist in Reinluft wartungsfrei. Lösemittelhaltige Luft kann je nach Art und Konzentration zu Messfehlern und Ausfällen führen. Ablagerungen wie Harz, Aerosol, Lack, Rauch und andere Stoffe, die eventuell einen wasserabweisenden Film bilden, können das Messelement beschädigen.

Artikelnummer	Q7C030100I001R00
---------------	------------------

Schaltplan





Wegen ständigen Produktverbesserungen dienen die hier gezeigten Zeichnungen und Beschreibungen nur zur Orientierung und können ohne Vorankündigung geändert werden.

Elektronische Regelung der relativen Luftfeuchtigkeit



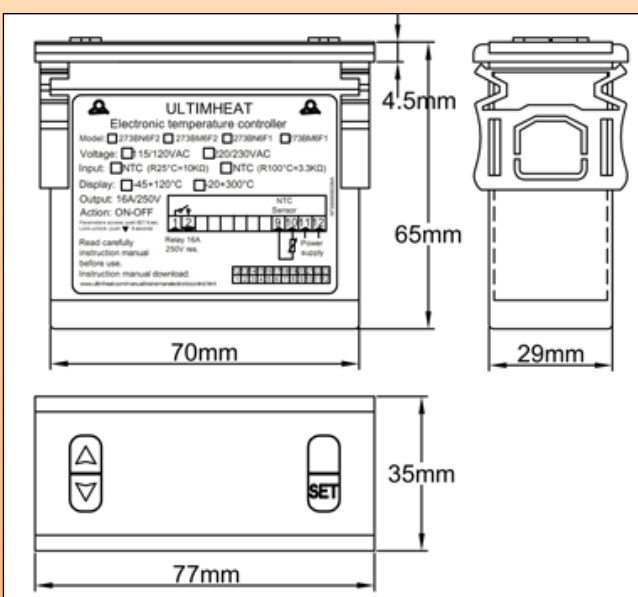
Wegen ständigen Produktverbesserungen dienen die hier gezeigten Zeichnungen und Beschreibungen nur zur Orientierung und können ohne Vorankündigung geändert werden.

Elektronische Feuchtigkeits-/Temperaturregler Typ: 273D und 273B



77 mm x 35 mm intelligenter Feuchteregler, Ein-/Ausfunktion

ABMESSUNGEN



HAUPTEIGENSCHAFTEN

Integrierte intelligente Steuerung im Mini-Format mit einer sehr einfachen Benutzeroberfläche: Sollwertänderung erfolgt ohne Passwort mit den Auf- und Ab-Tasten.

Eingangsfeuchtigkeit: kapazitiver Sensor

Eingangstemperatur (falls Option T° vorhanden): Heißleiter R bei 25 °C: 10 Kiloohm ($\pm 1\%$), B bei 25/50 °C: 3380 Kiloohm ($\pm 1\%$)

Ausgangsrelais: 16 A 250 V res. und (oder) 10 A 250 V res. je nach Modell.

Ausgangsrelais für Temperatur (falls Option T° vorhanden): Öffnet oder schließt bei Temperaturanstieg gemäß kundenseitiger Einstellung

Temperaturdifferenz (falls Option T° vorhanden): kundenseitig einstellbar von 1 °C bis 10 °C

Ausgangsrelaisschaltung für Feuchtigkeit: Öffnet oder schließt bei Anstieg der Luftfeuchtigkeit gemäß kundenseitiger Einstellung

Temperaturanzeige (falls Option T° vorhanden) -45 °C ... + 120 °C $\pm 1\%$ oder 0,3 % FE \pm eine Ziffer. Kundenseitige Einstellung der Anzeige in °C oder °F.

Luftfeuchtigkeitsanzeige: 1 % bis 99 % (+/- 5 %)

Einstellbereich der Luftfeuchtigkeit: 20 % bis 99 %

Einstellbereich der Feuchtigkeitsdifferenz: 1 % bis 70 %

Andere Einstellungen: Startverzögerung und Offset

Netzteil: Wechselstrom 220-230 V 50-60 Hz

Selbstprüfung: Anzeige von Über-, Unter- und Leerlaufsensoren.

Abmessungen: 77 mm x 35 mm x 60 mm. Plattenausschnitt 71 mm x 29 mm

Umgebungstemperatur: -10 °C bis 60 °C, 20 % bis 85 % relative Feuchtigkeit, keine Betauung.

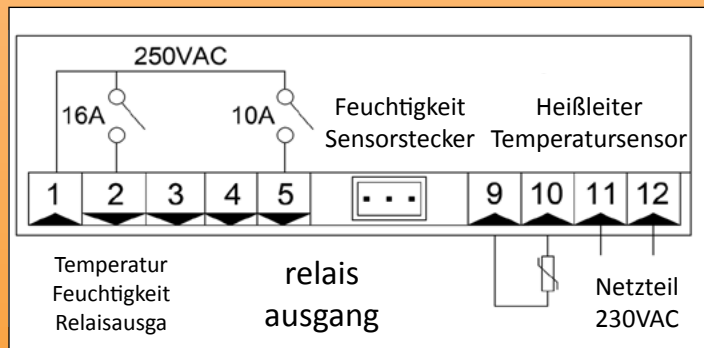
Angaben

Feuchtigkeitsregler	Feuchtigkeits- und Temperaturregler
273BH6F2	273DD2F2

Feuchtigkeitsregler Schaltplan



Temperatur- und Feuchtigkeitsregler Schaltplan



Wegen ständigen Produktverbesserungen dienen die hier gezeigten Zeichnungen und Beschreibungen nur zur Orientierung und können ohne Vorankündigung geändert werden.

Elektronischer Ein- und Ausschalter für relative Feuchtigkeitsregler in IP 65 Gehäuse, Typen: Q8WHH und Q8WHM



ABMESSUNGEN



HAUPTEIGENSCHAFTEN

Anwendungen: Anzeige oder Steuerung der relativen Luftfeuchtigkeit in Kühlräumen und gewerblichen Anwendungen.

Sensorelement: kapazitiver Sensor, geschützt durch Kunststoffgehäuse, mit 2-m-Kabel.

Elektronischer Regler Eigenschaften: Intelligenter Miniaturregler (siehe Beschreibung P13).

Hauptvorteile:

- Die einfachste und wirtschaftlichste elektronische Steuerung mit digitaler Anzeige.
- Robustes Gehäuse für den Gebrauch im Außenbereich, IP65 und IK10.
- Benutzerfreundliche Konfiguration
- Einstellbare Temperaturdifferenz und Auswahl der Heiz- oder Kühlwirkung, einstellbare Feuchtigkeitsdifferenz und Auswahl der Befeuchtungs- oder Entfeuchtungswirkung
- Sobald der Stromkreis unterbrochen wird oder der Temperatursensor fehlt und keine Stromversorgung vorhanden ist, öffnet das Ausgangsrelais (Sicherheitsfunktion).

Serienausstattung:

- Sicherung für integrierte Schutzbeschaltung
- Beleuchteter Ein-/Ausschalter
- 4 Beine zum Anschrauben für den Wandeinbau
- Verbindungsblock mit 5 Anschlussklemmen für 6-mm²-Kabel und 5 Anschlussklemmen für 2,5-mm²-Kabel. Der Verbindungsblock ist mit einer Brücke zwischen den Anschlussklemmen 1 und 2 ausgestattet, über die ein Sicherheitsgerät, eine Zeitschaltuhr oder eine externe Kabelfernbedienung angeschlossen werden kann.

Kabelaugänge:

- Die Ausgangsplatine der Kabelverschraubung ist standardmäßig mit zwei M20- und einer M24-Kabelverschraubung (andere Kabelverschraubungsplatine: 2 x M25) ausgestattet
- Die beiden rückseitigen M20x1,5-Ausgänge sind mit Kabelverschraubungen mit Silikondichtung ausgestattet, um den Temperatursensor (falls vorhanden) und den Feuchtigkeitssensorausgang abzudichten.

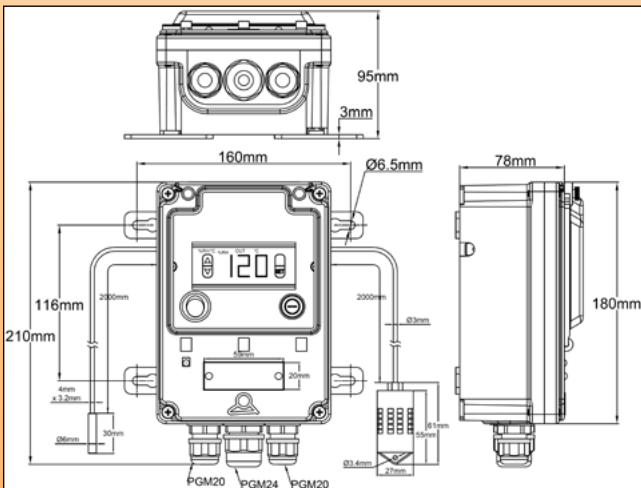
Standardzubehörteile:

- 10 rote PA66-Kunststoffdichtungen, Montageanleitung auf Englisch und Französisch.
- Der Temperatursensor mit wasserdichter PVC-Sonde ist im Schaltkasten integriert (falls diese Option vorhanden ist). Siehe Seite 15 dieses Katalogs für weitere verfügbare Temperatursensoren

Optionen:

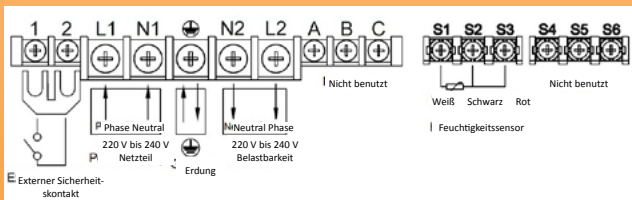
- Infrarotfernbedienung
- Gehäuseheizung
- 115 V bis 120 V Stromversorgung

Leistungsrelais: Viele Variationen sind möglich und werden im Katalog Nr. 3 beschrieben

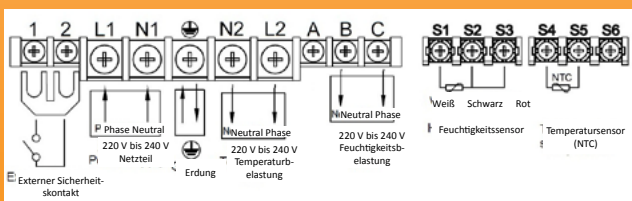


Schaltpläne

Feuchtigkeitsregler



Feuchtigkeits- und Temperaturregler



Angaben

Feuchtigkeitsregler, Remote-Sensor, Relaisausgang 16 A 250 V	Q8WHHE3000000CF3
Feuchtigkeits- und Temperaturregler, Remote-Sensoren, Relaisausgang 16 A 250 V für Temperatur, 10 A 250 V für Feuchtigkeit	Q8WHMM3000000CF3



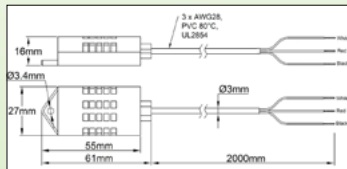
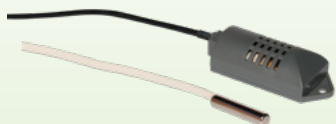
Wegen ständigen Produktverbesserungen dienen die hier gezeigten Zeichnungen und Beschreibungen nur zur Orientierung und können ohne Vorankündigung geändert werden.

Relative Feuchtesensoren und zugehörige Temperatursensoren



Wegen ständigen Produktverbesserungen dienen die hier gezeigten Zeichnungen und Beschreibungen nur zur Orientierung und können ohne Vorankündigung geändert werden.

Sensor für relative Feuchtigkeit



Diese Sensoren überwachen oder steuern den Prozentsatz der relativen Luftfeuchtigkeit in der Atmosphäre. Sie dienen dazu, die Luftfeuchtigkeit in einem Raum oder einem Lüftungskreislauf konstant zu halten. Es handelt sich hierbei um kapazitive Sensoren.

Feuchtigkeitsmessbereich: 10 % bis 95 % relative Feuchtigkeit

Temperaturbereich: -30 °C ... +80 °C

Lagertemperaturbereich: -40 °C ... +85 °C/0 % - 100 % rF

Genauigkeit und Toleranzen: +/-5 % von 20 % bis 85 %

Verbindungskabel: 3 x 28 AWG, PVC 80°C, UL Typ 2854, Außenmantel 3 mm Durchmesser, geschützt durch eine Metallumflechtung, 2 m Länge.

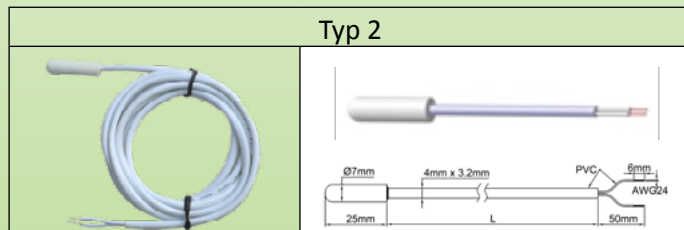
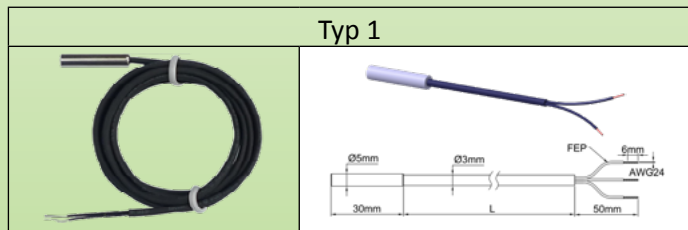
Artikelnummer

QC01009501P2000H

Heißleiter

Heißleiter (deren Widerstand mit der Temperatur abnimmt) sind kostengünstig und austauschbar. Durch ihren hohen Widerstand sind sie unempfindlich gegenüber dem Widerstand der Messleitung und daher ist ein zweiadriger Anschluss zulässig.

Polarität: ohne Polarität



Angaben	Temperaturbereich	R	B	Sondentyp	Kabel (L)	Anwendungen	Typ
TLR60030I20001F6	-20 °C ... +120 °C	R @ 25 °C = 10 kΩ +/- 1%	B 25 °C/50 °C = 3380 +/- 1%	Vernickelter Kupfer 6 mm x 30 mm	FEP, 2 m Länge	Standardanwendungen, Umgebungstemperatur und bis zu 120 °C, mit 273 Reglertypen	1
TNR60030I20001F6	-30 °C ... +50 °C	R @ 25 °C = 10 kΩ +/- 1%	B 25 °C/50 °C = 3380 +/- 1%	PVC, wasserdicht, 7 mm x 25 mm	PVC 80 °C, 2 m Länge	Kühlräume und Umgebungstemperatur bis zu 50 °C mit 273 Reglertypen	2

Wegen ständigen Produktverbesserungen dienen die hier gezeigten Zeichnungen und Beschreibungen nur zur Orientierung und können ohne Vorankündigung geändert werden.



Wegen ständigen Produktverbesserungen dienen die hier gezeigten Zeichnungen und Beschreibungen nur zur Orientierung und können ohne Vorankündigung geändert werden.

Kontaktiere Uns

www.ultimheat.com



ULTIMHEAT

HEAT & CONTROLS



Katalog-Sammlung auf www.ultimheat.com

**Hersteller von elektromechanischen Komponenten und
OEM-Heizungsbauteilen**

- Mechanische Thermostate
- Mechanische Sicherungen ein- und dreipolig
- ATEX-Thermostate und -Sicherungen
- Durchfluss-Flüssigkeitsheizungen
- Eintauchheizungen
- Heizelemente für Luft und Flüssigkeit
- Anschlussblöcke
- Gehäuse für korrosive Umgebungen
- Durchflussschalter
- Niveauschalter
- Druckschalter und Luftschalter
- Schmelzsicherungen und Branddetektoren
- Begleitheizungen
- **Taylor-Lösungen**